

TCR 1467 06.01-99a/06.01-50a

"LS 540" LAVASTOVIGLIE A GESTO QUADRO
"LS 540" STATIONARY BASKET DISHWASHER

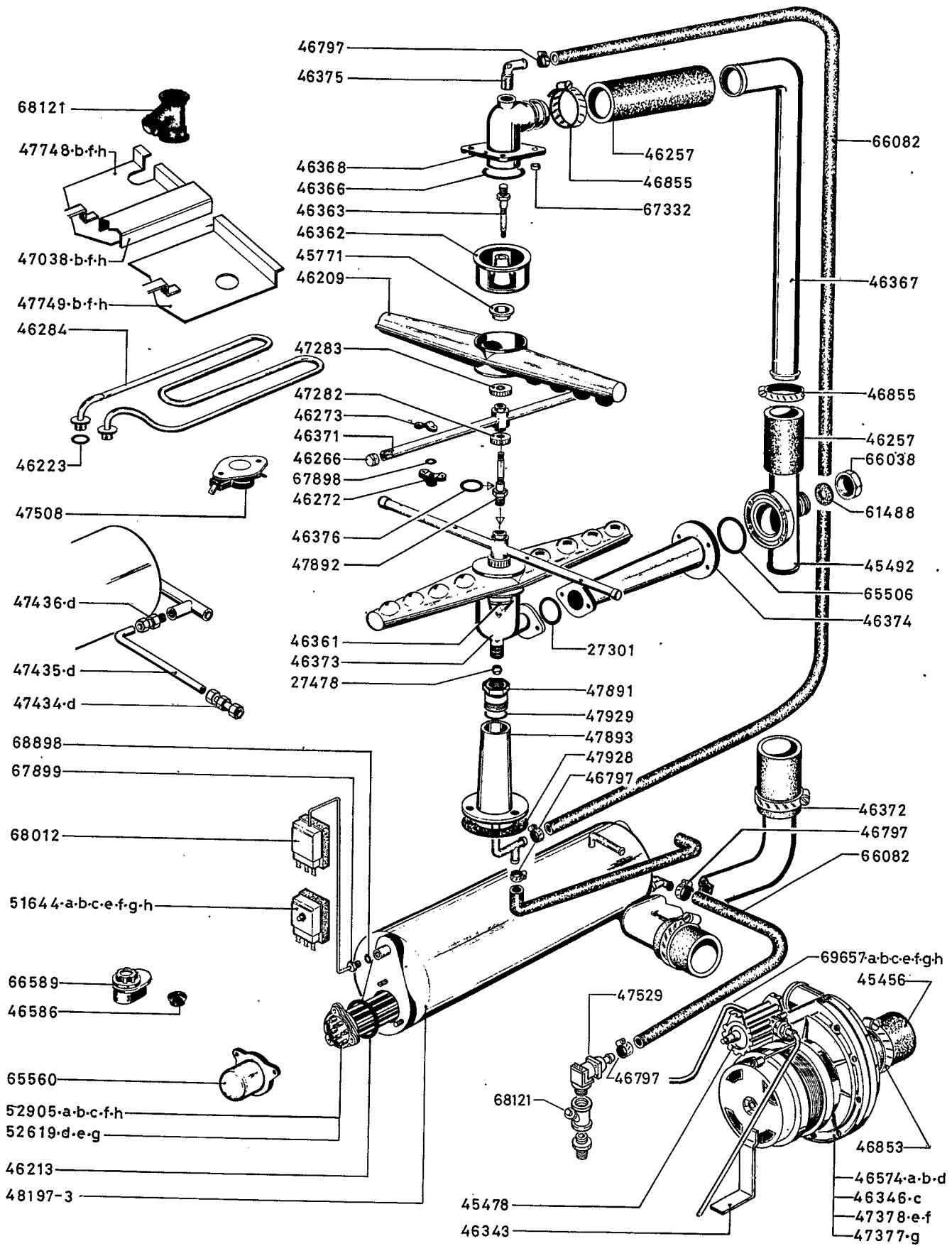
a	b	c	d	e	f	g	h	RIF. REF.	Da matricola from serial N°
500 484	500 082	500 615	500 083	500 800	500 092	500 635	5CF 09B	1	22.07 88
LS 540	LS 540 F	LS 540 D	LS 540 DK	LS 541	LS 541 F	LS 540/63		2	04 11 88
									05 11 89

Zanussi Grandi Impianti S.p.A.
 Via Cesare Battisti, 12 - 31015 Conegliano (TV)
 Italy

© RIPRODUZIONE, ANCHE PARZIALE, VIETATA

Revised 01 - 91

06 01 - 49a



"LS 540" LAVASTOVIGLIE A CESTO QUADRO
 "LS 540" STATIONARY BASKET DISHWASHER

a	b	c	d	e	f	g	h	RIF. REF	Da matricola from serial N°
500 484 LS 540	500 082 LS 540 F	500 615 LS 540 D	500 083 LS 540 DK	500 800 LS 541	500 092 LS 541 F	500 635 LS 540/63	5CF 09B	1	22 07 88
								3	04 11 88
									01 03 90
								06	01- 50a